

MA 00117

2022-06-15 | 0

SAP: 6000014816

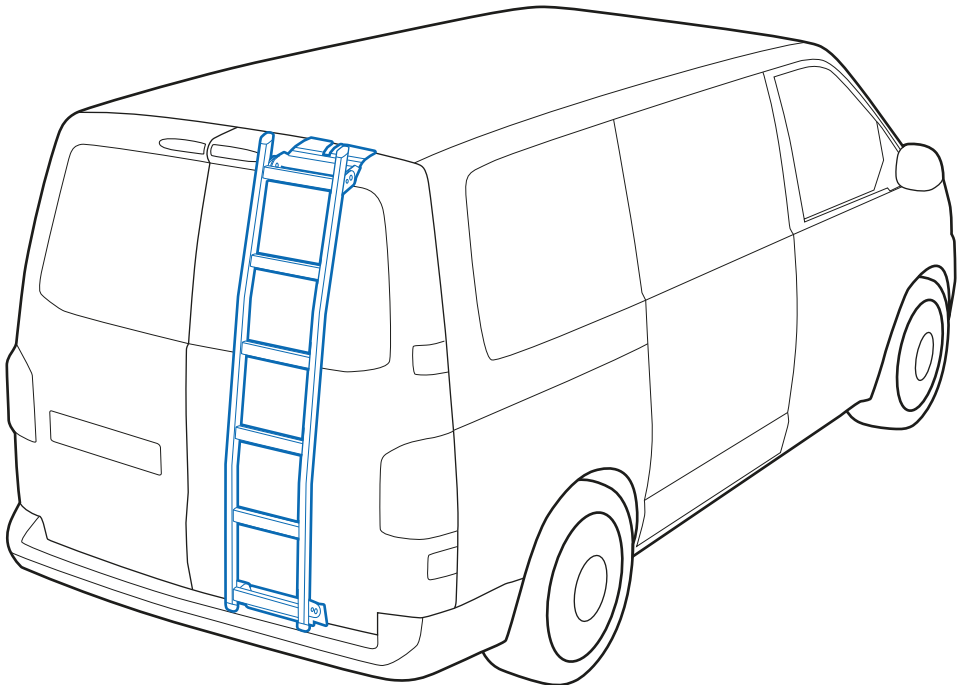


Sortimo[®]
Intelligent Mobility

Sortimo

1000019049 | HL-EJP16-ND-FT

Peugeot Expert 2016
Citroën Jumpy 2016
Toyota Proace 2016
Opel Vivaro 2019
Fiat Scudo 2022
Normaldach-Flügeltüre



da-DK Vigtigt! Dette dokument skal læses og forstås før ibrugtagning af produktet.

Bagdørsstigen bruges som klatrehjælp for at sikre sikker adgang til af- og pålæsning eller til at fastgøre last på tagfladen.

Risiko for personskade grundet formålsstridig anvendelse!

Ved formålsstridig anvendelse af bagdørsstigen er der risiko for alvorlig personskade, i værste fald ulykker med dødelig udgang.

- ▶ Krav **ikke** hørere op end bagdørsstigens højde.
- ▶ Må maksimalt belastes med 100 kg.

Risiko for materialeskader grundet uagtsom anvendelse!

Uagtsom anvendelse af bagdørsstigen kan forårsage materialeskader på både bilen og stigen.

- ▶ Bagdørsstigen må kun anvendes med bagsmækken lukket.
- ▶ **Undlad** at åbne bagsmækken med fuld kraft.
- ▶ Må **ikke** komme med ind i vaskehallen.

Advarsel! Støtning i kombination med en læsserulle skal kontrolleres for kollision.

Vigtigt! Alle skrueforbindelser skal kontrolleres senest efter 5000 km eller efter usædvanlige belastninger (f.eks. hård opbremsning).

de-DE Wichtig! Lesen und verstehen Sie dieses Dokument vor dem Gebrauch.

Die Hecktürleiter dient als Aufstiegshilfe um sicheren Zugriff zur Be- und Entladung oder der Ladungssicherung auf der Dachfläche zu gewährleisten.

Verletzungsgefahr durch unsachgemäße Verwendung!

Bei unsachgemäßer Verwendung der Heckleiter, dann können schwere bis tödliche Verletzungen eintreten.

- ▶ Die Hecktürleiter **nicht** übersteigen.
- ▶ Die max. Belastung von 100 kg beachten.

Sachschaden durch fahrlässiges Handeln!

Fahrlässiges Handeln bei verbauter Hecktürleiter kann zu Sachschäden am Fahrzeug und Hecktürleiter führen.

- ▶ Die Hecktürleiter nur bei geschlossener Tür verwenden.
- ▶ Die Fahrzeugtüren **nicht** schwungvoll öffnen.
- ▶ **Nicht** in die Waschanlage fahren.

Achtung! Ein Verbau in Kombination mit einer Laderolle, ist auf Kollision zu prüfen.

Wichtig! Alle Schraubverbindungen nach 5000 km oder außergewöhnlichen Belastungen (z.B. Vollbremsung) prüfen.

en-EN Important! Read and understand this document before use.

The rear door ladder is used as a climbing aid to ensure safe access for loading and unloading or for securing loads on the roof surface.

Risk of injury due to incorrect use!

Severe to fatal injuries can result if it is used incorrectly.

- ▶ Do **not** climb over the rear door ladder.
- ▶ Observe the maximum load capacity of 100 kg.

Material damage due to negligence!

Negligent action when the rear door ladder is fitted may cause material damage to the vehicle and rear door ladder.

- ▶ Only use the rear ladder with the door closed.
- ▶ Do **not** swing open the vehicle doors.
- ▶ Do **not** drive into the car wash.

Attention! Shoring in combination with a loading roller must be checked for collision.

Important! Check all screw connections after 5000 km or after exceptional strains (e.g. emergency braking).

es-ES ¡Importante! Lea y comprenda este documento antes de utilizar el producto.

¡Riesgo de lesiones por una utilización inadecuada!

Si la escalera trasera se utiliza inadecuadamente pueden producirse lesiones graves e incluso mortales.

- ▶ **No** suba por encima de la escalera del portón trasero.
- ▶ Observe la carga máxima de 100 kg.

¡Daños materiales si se actúa negligentemente!

Acciones negligentes con la escalera del portón trasero montada pueden provocar daños materiales en el vehículo y en la escalera.

- ▶ Utilice la escalera trasera únicamente con la puerta cerrada.
- ▶ **No** abra las puertas del vehículo con fuerza.
- ▶ **No** introduzca el vehículo en túneles de lavado.

¡Atención! La entibación en combinación con un rodillo de carga debe ser revisada para evitar la colisión.

¡Importante! Compruebe todas las uniones atornilladas después de 5000 km o tras producirse esfuerzos excepcionales (p. ej., frenadas a fondo).

fr-FR Important ! Veuillez à lire et comprendre ce document avant l'utilisation.

Risque de blessures en cas d'utilisation non conforme !

Toute utilisation non conforme de l'échelle arrière peut provoquer des blessures graves voire mortelles.

- ▶ **Ne pas** dépasser l'extrémité de l'échelle de porte arrière.
- ▶ Ne pas dépasser la charge max. de 100 kg.

Dommages matériels en cas d'utilisation négligente !

Toute utilisation négligente de l'échelle de porte arrière montée peut endommager le véhicule et l'échelle.

- ▶ Toujours fermer la porte avant d'utiliser l'échelle arrière.
- ▶ Ouvrir les portes du véhicule **avec précaution**.
- ▶ Passage en station de lavage **interdit**.

Attention ! Un blindage en combinaison avec un rouleau de chargement, doit être vérifié pour éviter toute collision.

Important da hat er ldiwig sc! Contrôler tous les raccords vissés au bout de 5000 km ou en cas de contraintes inhabituelles (par ex. freinage d'urgence).

no-NO Viktig! Les og forstå dette dokumentet før bruk.

Bakdørstigen fungerer som et oppstigningshjelpemiddel for å sikre sikker tilgang for lasting og lossing eller lastsikring på takflaten.

Fare for personskader ved feil bruk!

Feil bruk av bakdørstigen kan det medføre alvorlige personskader og død.

- ▶ **Ikke** klatre over bakdørstigen.
- ▶ Vær oppmerksom på maksimal belastning på 100 kg.

Materielle skader på grunn av uaktsomhet!

Uforsiktig håndtering av bakdørstigen kan føre til skade på kjøretøyet og bakdørstigen.

- ▶ Bruk kun bakdørstigen når døren er lukket.
- ▶ **Ikke** åpne bildørene med makt.
- ▶ **Ikke** kjør inn i vaskeanlegg.

Obs! Montering i kombinasjon med en lastehjul er ikke tillatt.

Viktig! Kontroller alle skruefester etter 5000 km eller etter stor belastning (f.eks. nødbremsing).

nl-NL Belangrijk! U dient dit document voor gebruik te hebben gelezen en begrepen.

Gevaar voor letsel door ondeskundig gebruik!

Bij ondeskundig gebruik van de achterladder kan ernstig tot dodelijk letsel ontstaan.

- ▶ Klim **niet** hoger dan de achterdeurladder.
- ▶ Houd rekening met de max. belasting van 100 kg.

Materiële schade door nalatigheid!

Nalatigheid bij een geplaatste achterdeurlader kan tot materiële schade aan het voertuig of de achterdeurladder leiden.

- ▶ Gebruik de achterdeurladder alleen bij een gesloten deur.
- ▶ Open de voertuigdeuren **niet** te snel.
- ▶ Rijd **niet** in de wasstraat.

Opgelet! Beschoeiing in combinatie met een laadrol moet op botsingen worden gecontroleerd.

Belangrijk! Alle schroefverbindingen moeten na 5000 km of buitengewone belastingen (bijv. noodstop) worden gecontroleerd.

sv-SE Viktigt! Läs igenom och se till att du förstår det här dokumentet före användning.

Stegen i den bakre dörren används som klättringshjälp för att garantera säker åtkomst vid lastning och lossning eller för att säkra last på takytan.

Risk för personskador vid felaktig användning!

Om den bakre stegen används felaktigt kan det leda till allvarliga personskador eller dödsfall.

- ▶ Kliv **inte** över bakdörrsstegen.
- ▶ Var uppmärksam på den maximala belastningen på 100 kg.

Sakskador p.g.a. vårdslöshet!

Vårdslöshet när bakdörrsstegen hanteras kan leda till skador på fordonet och stegen.

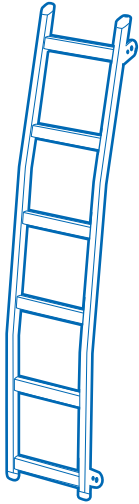
- ▶ Använd endast den bakre stegen när dörren är stängd.
- ▶ Sväng **inte** upp fordonsdörrarna hårt.
- ▶ Kör **inte** in i biltvättar.

Observera! Stötning i kombination med en lastrulle måste kontrolleras för kollision.

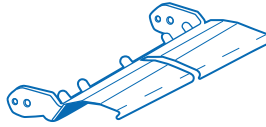
Viktigt! Kontrollera alla skruvförband efter 5000 km eller efter ovanlig belastning (t.ex. kraftig inbromsning).



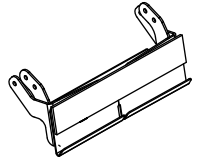
1000019049



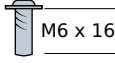
1x2000017993



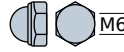
1x2000018126



1x2000018127



M6 x 16



M6



Ø 12

Ø 6,4

10x6000014808

10x6000014738

10x6000003940



M8



M8



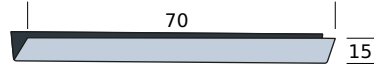
Ø 24

Ø 8,4

2xMT1014475

2x6000014828

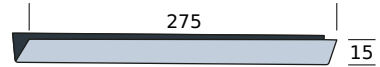
2x6000014807



70

15

2x2000018137

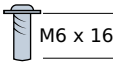


275

15

1x2000017593

1



M6 x 16

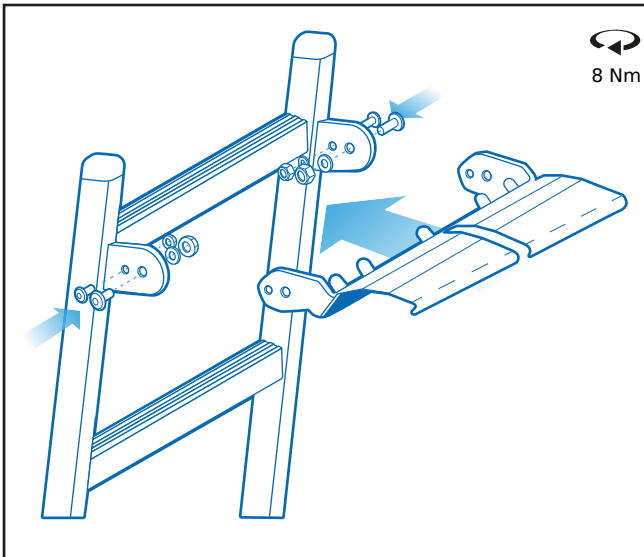


M6



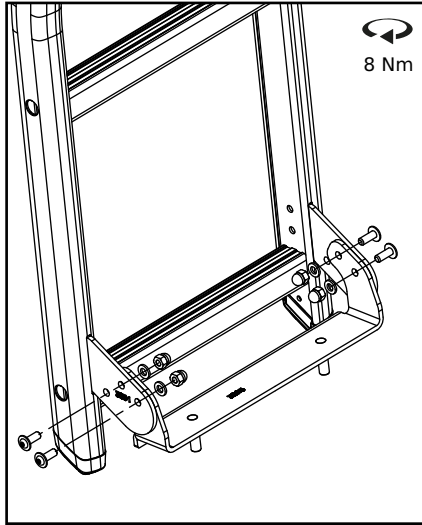
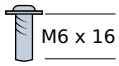
Ø 12

Ø 6,4

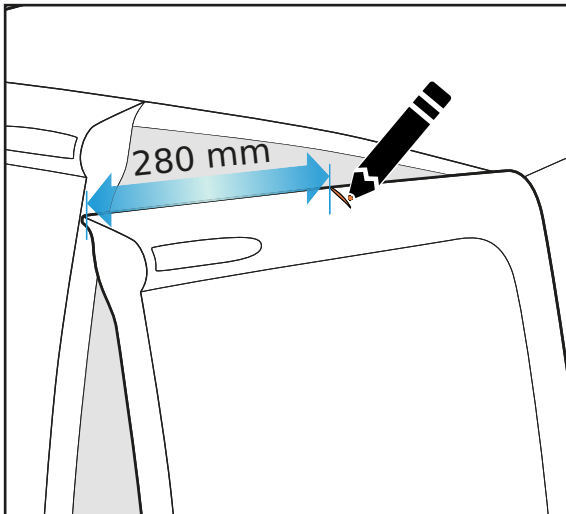
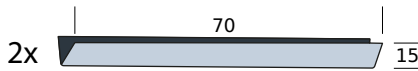


8 Nm

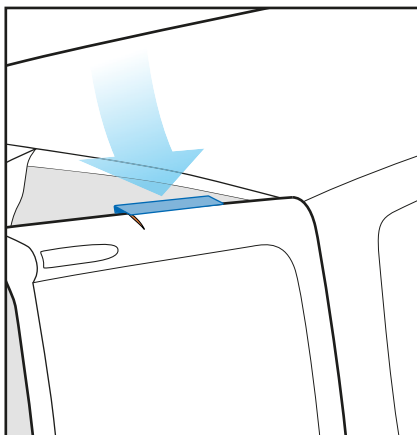
2



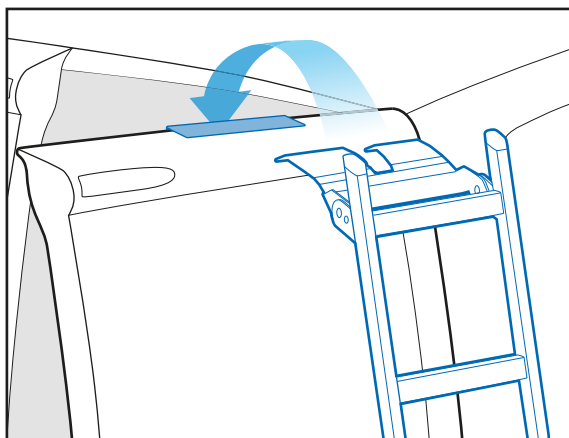
3



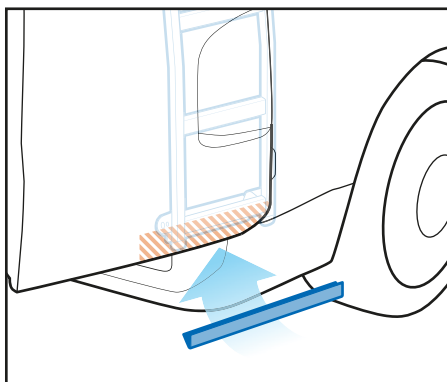
4



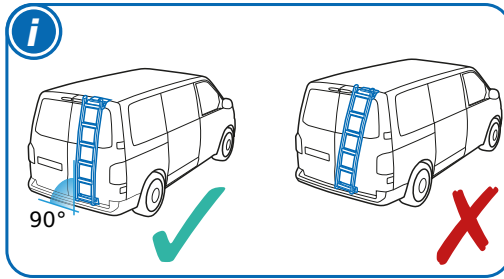
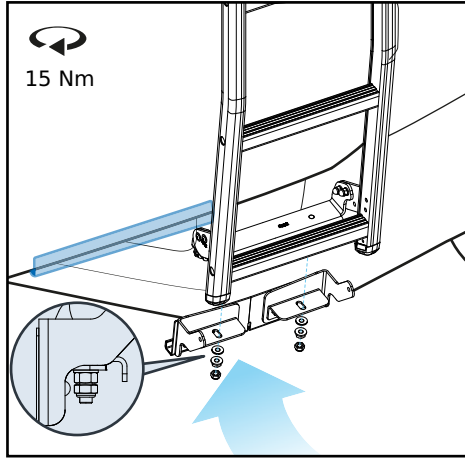
5



6



7



8

