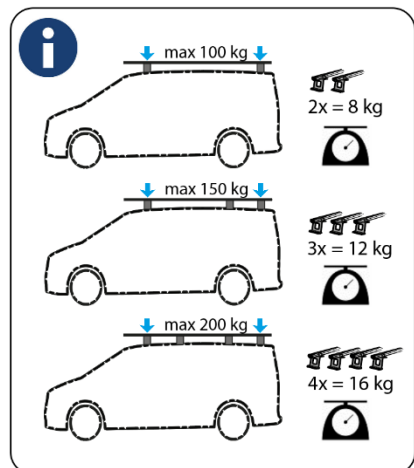
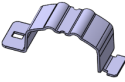







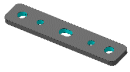










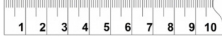





Sortimo TopSystem  
VW Nutzfahrzeug Caddy 2003  
1000010551 / VWCA08-2P

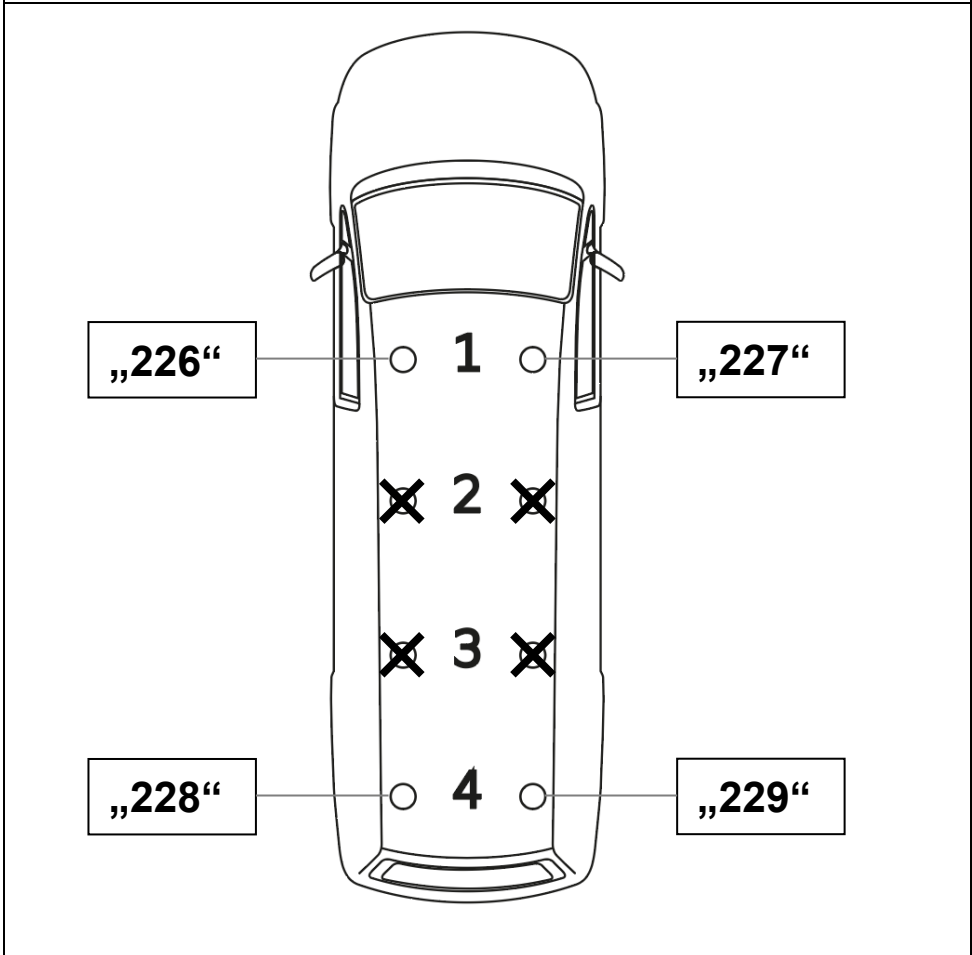
<b>da-DK</b> <b>Vigtigt!</b> Læs og forstå den vedlagte sikkerhedsbrochure.
<b>de-DE</b> <b>Wichtig!</b> Lesen und verstehen Sie die beiliegende Sicherheitsbrochure.
<b>en-EN</b> <b>Important!</b> Read and ensure that you have understood the enclosed safety brochure.
<b>es-ES</b> <b>¡Importante!</b> Asegúrese de leer y entender el folleto de seguridad adjunto.
<b>fr-FR</b> <b>Important !</b> Lisez attentivement la brochure de sécurité ci-jointe pour bien la comprendre.
<b>no-NO</b> <b>Viktig!</b> Les og forstå den vedlagte sikkerhetsbrosjyren.
<b>nl-NL</b> <b>Belangrijk:</b> Zorg ervoor dat u de bijgevoegde veiligheidsbrochure hebt gelezen en begrepen.
<b>sv-SE</b> <b>Viktigt!</b> Se till att läsa och förstå den bifogade säkerhetsbroschyren.




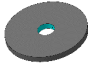
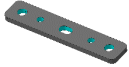






<b>1000010551</b>		
4x 2000017725 	4x 6000003535 M6x16 	4x 6000003960 Ø 18 / Ø 6,4 
4x MT1016364 M6 	1x 2000018164 "226" 	1x 2000018166 "227" 
1x 2000018168 "228" 	1x 2000018170 "229" 	4x 6000004018 "301" 
4x 6000004032 Ø 40 / Ø 8,3 	4x 6000003644 M8x25 	4x 6000003942 Ø 8,4 
4x 6000011036 Ø 22 / Ø 8,4 		


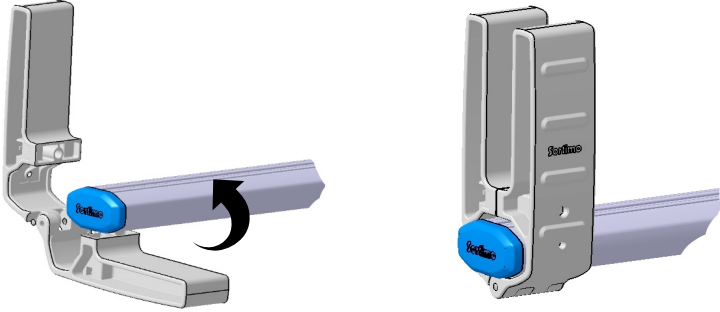


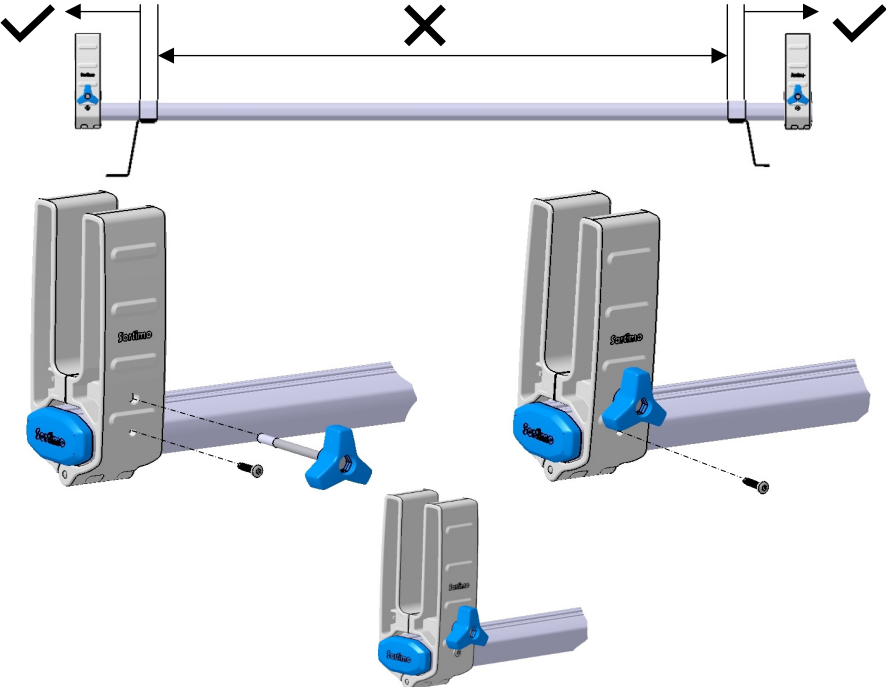
		
		
		
		

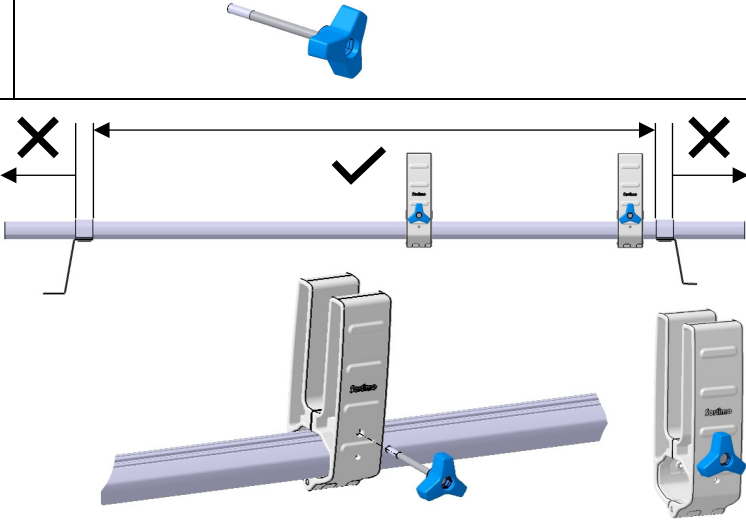
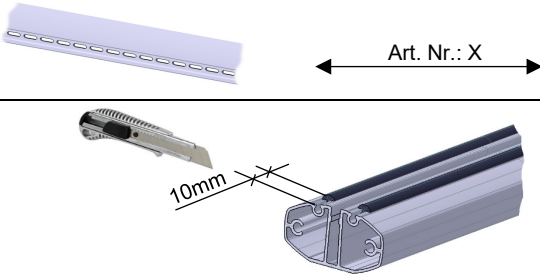
1	"226"	"227"	"228"
			"229"
			



<p><b>2</b></p>	<p>M8x25 12 Nm</p> 	<p>Ø 8,4</p> 	<p>Ø 22 / Ø 8,4</p> 
<p>6000004032 Ø 40 / Ø 8,3</p> 		<p>6000004018 „301“</p> 	

<p><b>3</b></p>				
<p><b>3.1</b></p>	<p>M6x16</p> 	<p>Ø 18 / Ø 6,4</p> 	<p>M6 8 Nm</p> 	
<p><b>4</b></p>	<p>6000003819</p> 			

<p><b>5</b></p>	<p>6000015343</p> 	
		
<p><b>5.1</b></p>	<p>M4,2x19 4 Nm</p> 	
		

<p><b>5.2</b></p>		
<p><b>6</b></p>		
<p><b>6.1</b></p>	<p>6000011073 M6x16 6 Nm</p> 