
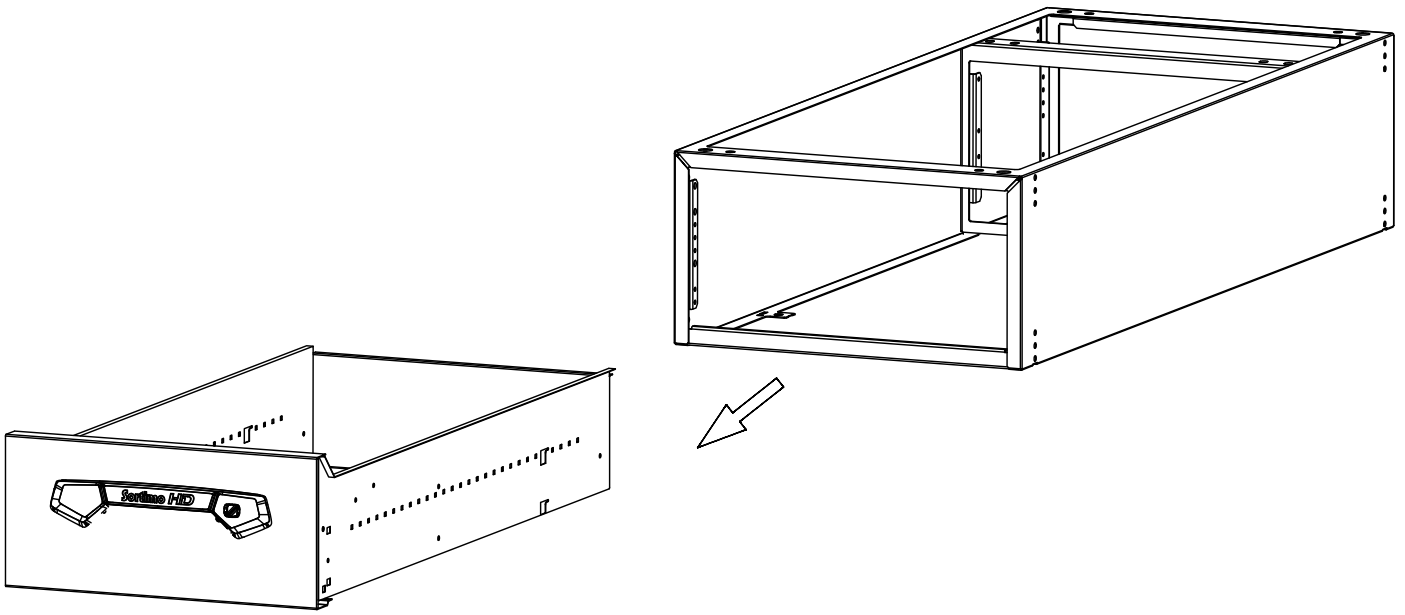


000	Zeichnung erstellt	04.06.16	Wimmer
Index	Art der Aenderung	Datum	Name
Schutzvermerk nach DIN 34		Bez.: EA2.0 Jumbo Unit 2016	
		für: Jumbo Unit	
		Zeich.-Nr.: EA2.0_089 6.....	Masstab: Blatt 1 1:5 4 Blätter

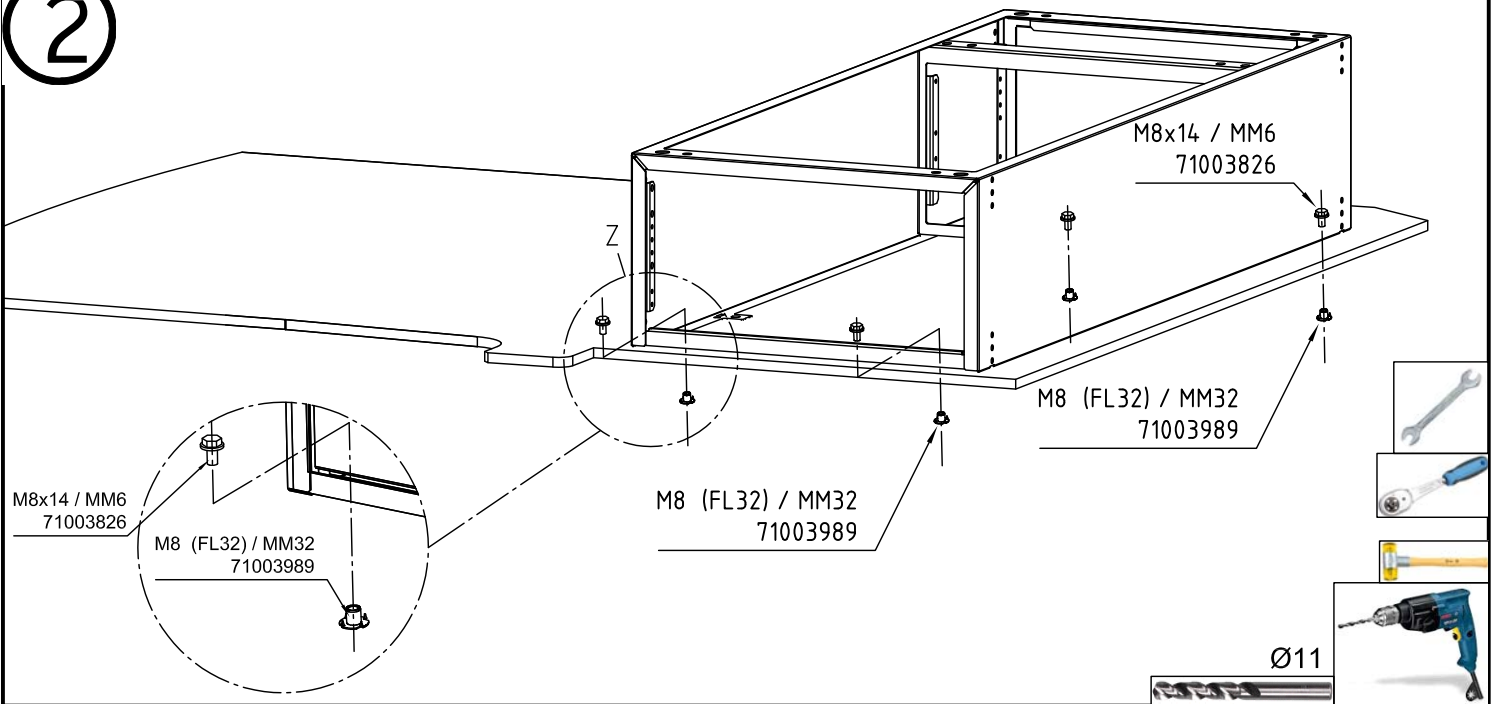
18-25Nm 

1

Montage Jumbo Unit Bodenplatte // Assembly Jumbo Unit floor plate



2

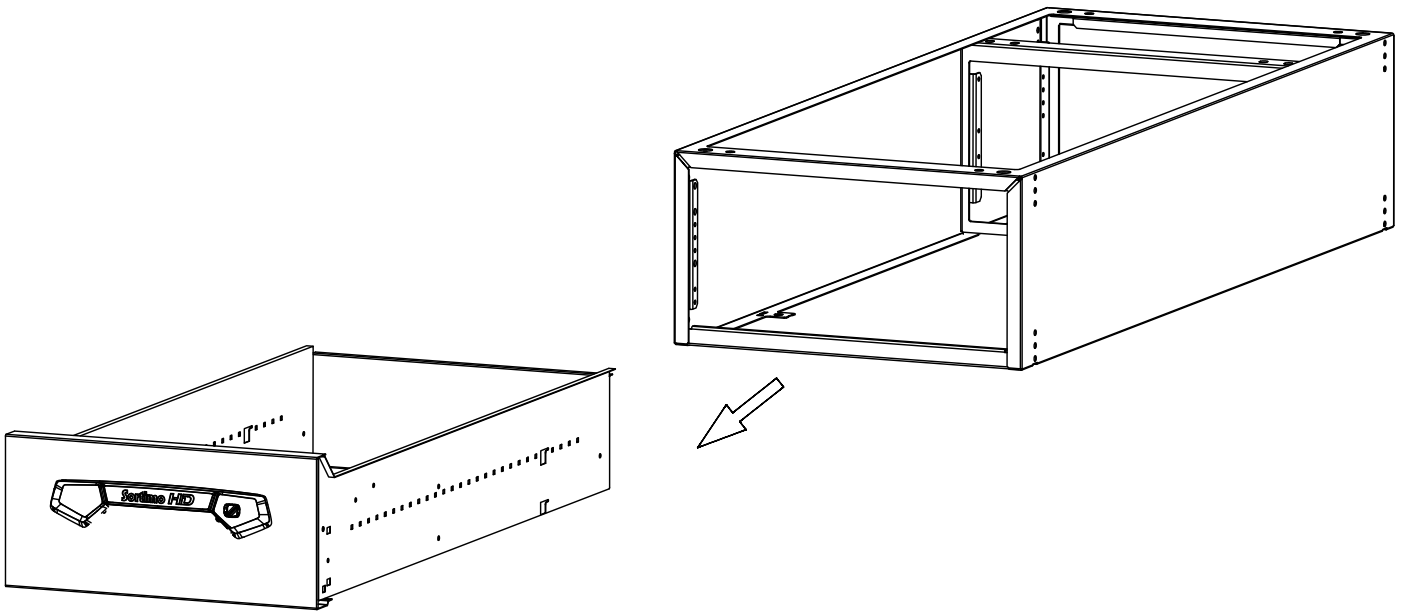


18-25Nm 

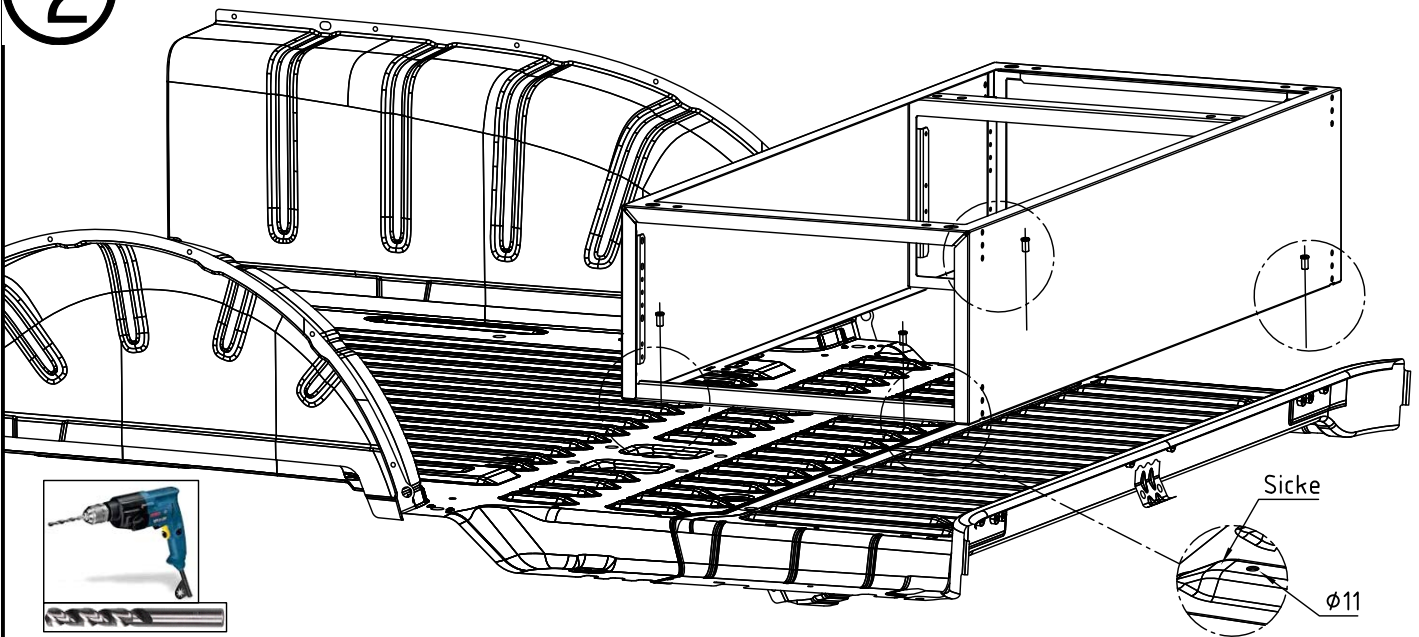
000	Zeichnung erstellt	04.06.16	Wimmer
Index	Art der Aenderung	Datum	Name
Schutzvermerk nach DIN 34		Bez.: EA2.0 Jumbo Unit 2016	
<b>Sortimo</b> <sup>®</sup> International		für: Jumbo Unit	
Zeich.-Nr.: EA2.0_089 6.....		Masstab: 1:5	Blatt 2 4 Blätter

1


Montage Jumbo Unit Karosserie // Assembly Jumbo Unit car body



2



Ø11

000	Zeichnung erstellt	04.06.16	Wimmer
Index	Art der Aenderung	Datum	Name
Schutzvermerk nach DIN 34		Bez.: EA2.0 Jumbo Unit 2016	
für: Jumbo Unit		Zeich.-Nr.: EA2.0_089	
18-25Nm 		Masstab: 1:5	Blatt 3 4 Blätter

**Sortimo**<sup>®</sup>  
International

3



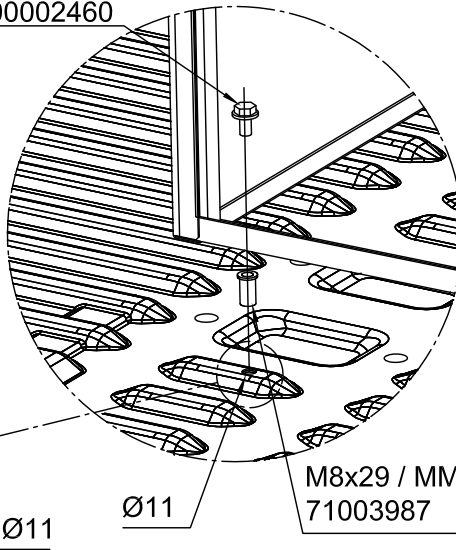
M8x25 / MM120  
1000002460



Ø11



Sicke

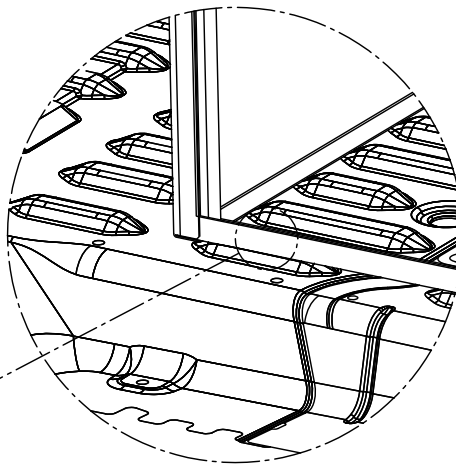


M8x29 / MM30  
71003987


Ø11

Ø11

4



M8x25 / MM120  
1000002460

000	Zeichnung erstellt	04.06.16	Wimmer
Index	Art der Aenderung	Datum	Name
Schutzvermerk nach DIN 34		Bez.: EA2.0 Jumbo Unit 2016	
<b>Sortimo</b> <sup>®</sup> International		für: Jumbo Unit	
18-25Nm 		Zeich.-Nr.: EA2.0_089 6.....	Masstab: Blatt 4 1:5 4 Blätter